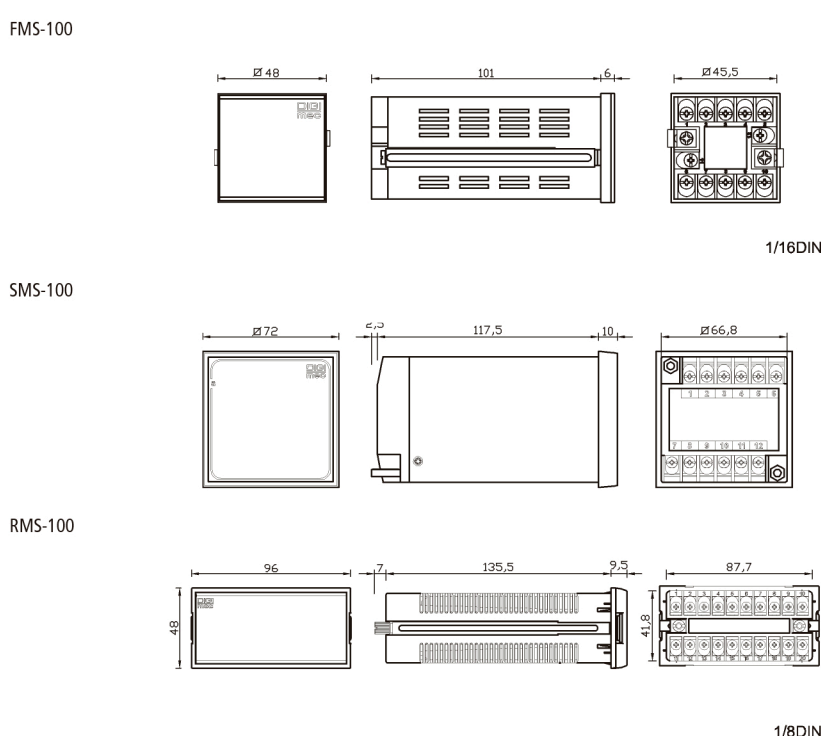


**DIMENSÕES**

**INTRODUÇÃO**

Os aparelhos microprocessados tipos FMS-100, SMS-100 e RMS-100 foram desenvolvidos para aplicações industriais onde precisão, repetibilidade e confiabilidade são fundamentais para garantir o uso destes aparelhos em serviços contínuos, sob as mais rígidas condições de trabalho. Por seu teclado frontal seleciona-se a função desejada: temporizador, contador ou contador/totalizador. As programações ficam memorizadas em sua EEPROM, dispensando o uso de baterias, assim, em caso de falta de energia ou parada da máquina, mantêm armazenados os dados programados. Montados em caixas padronizadas formato DIN, para embutir em painéis, fixação por grampos.

**PRINCIPAIS CARACTERÍSTICAS**

- TEMPORIZADOR:**
- Seis lógicas de operação.
  - Cinco bases de tempo.
  - Pré determinações de tempo ajustáveis.

- CONTADOR:**
- Entradas NPN ou PNP.
  - Contagem UP/Down.
  - Alimentação para sensores em 24 Vcc/50 mA.
  - Pré-determinações ajustáveis.
  - Duas entradas tipo NPN para contato seco ou sensor: configuráveis para contagem unidirecional, quadratura ou add / sub (encoder).

- CONTADOR/TOTALIZADOR:**
- Entradas NPN ou PNP.
  - Contagem UP/Down.
  - Alimentação para sensores em 24 Vcc / 50 mA.
  - Totalização de contagem de unidades ou lotes.
  - Duas entradas tipo NPN para contato seco ou sensor: configuráveis para contagem unidirecional, quadratura ou add / sub (encoder).

**FUNCIONAMENTO**

O funcionamento destes aparelhos dependerá da função operacional escolhida. Os tempos ou contagens são mostrados em seu display de alto brilho. Seus relés de saída quando ativados são sinalizados por led's (led's acesos = relés energizados). Em se tratando de aparelho de múltiplas funções faz-se necessário energizá-lo e programá-lo inicialmente em bancada. A Digimec não se responsabiliza por danos elétricos ou mecânicos originários por erro de programação. Em caso de dúvidas consulte nosso Depto. de Engenharia de Aplicações.

**MODO DE PROGRAMAÇÃO / PRELIMINAR**

Os aparelhos saem de fábrica configurados na função "temporizador" TENPOR. Se a função desejada for esta, basta seguir a programação dos parâmetros cuja seqüência é mostrada a seguir. Caso a função desejada não seja esta, deve-se modificá-la para contador [ONTAD, ou ainda contador/totalizador [TOTAL.

Procedimento:

Após energizar o aparelho pressionar a tecla **☐** seguidamente até o display mostrar TENPOR. piscando. Com as teclas **1** ou **☐** indiferentemente, seleciona-se a função desejada [TOTAL ou [ONTAD, que aparece piscando no display. Para memorizar a função escolhida pressione a tecla **☐**, desligue e religue a "alimentação" por 3 segundos aproximadamente. Confira se o aparelho assumiu a nova função, pressionando a tecla **☐** percorrendo a seqüência de parâmetros. Se não, repita a operação.

Para programar os novos parâmetros, siga as instruções da função escolhida.

Nota: Caso deseje retornar à função Temporizador TENPOR, o procedimento é semelhante. Pressione a tecla **☐** até aparecer [TOTAL ou [ONTAD, e selecione TENPOR, com a tecla **☐**. Em seguida desligue e religue a alimentação por aproximadamente 3 segundos.

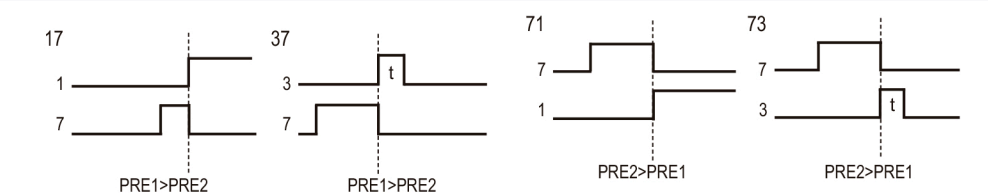
**MODO DE PROGRAMAÇÃO / TEMPORIZADOR**

O acesso aos parâmetros programáveis é feito pela tecla **☐** que os apresentará em seqüência, na forma de menu. Entre cada um dos parâmetros T.1 e T.2 aparecerá a simbologia para escolha da base de tempo correspondente ao parâmetro selecionado (conforme página 3 e 4). A base de tempo é selecionada pelas teclas **1** **☐**, assim como os valores numéricos.

Tais valores são memorizados quando passamos para o parâmetro seguinte. Para sair do menu pressiona-se a tecla **☐** (início/reset).

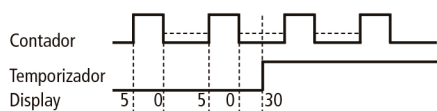
**TABELA DOS PARÂMETROS AJUSTÁVEIS**

Menu	Descrição	Defaults*
T.1	Pré determina o tempo 1.	5,00 seg.
T.2	Pré determina o tempo 2 (só para funções cíclicas ou impulsos com atraso).	5,00 seg.
-----	SENHA - Para se gravar uma nova senha manter pressionado o 6º toque da senha anterior até o display apagar, em seguida digitar a nova senha com 6 toques.	
RET.E	Pré-determina o modo de temporização (Vide tabela de modos de funcionamento).	rEt.E**
	<b>Pré-determinação do modo do 2º relé:</b>	
R2.=	Igual ao relé principal r1.	
R2.AL	Instantâneo acompanhando a alimentação.	r2.=**
R2. .N	Inverso do relé principal r1.	
R2.E.T	Instantâneo acompanhando a entrada.	
	<b>Pré determinação do modo de partida:</b>	
A.ENT.	Pela alimentação, entrada ou tecla.	
ENT	Pela entrada ou tecla.	
ALIM.	Só pela alimentação.	A.En.**
EN.	Só pela entrada.	
TE[L.	Só pela tecla frontal. Quando se escolhe uma dentre estas 3 as outras duas podem ser: rst, Cong, Cron.	
	<b>Pré determinação da função da tecla ou da entrada (orientar-se pela tabela prática):</b>	
PART.	Conforme tipo de partida.	
RST.	Reseta - parte ou reseta quando fechada.	
[ONG.	Congela quando fechada.	PAr.**
[RON.	Cronômetro - quando fechada - congela quando aberta.	
	<b>Determinação do sentido da contagem do tempo:</b>	
REGR.	Regressivo.	ProG.**
PROG.	Progressivo	



Os modos 37 e 73 são iguais aos modos 31 e 13, exceto se a contagem for atingida durante o tempo t. 8 (só para contador totalizador) Liga ao atingir no totalizador a pré determinação 2 e para o totalizador.

Função 38 (PRE-1 5, PRE-2 30)


**CONTADOR TOTALIZADOR**

O totalizador terá como preset o pré2 e a saída 2. Portanto digita-se em pré2 o total de pulsos desejados que será sinalizado com o fechamento da saída 2 quando o valor for atingido. Durante a contagem, pode-se fazer uma leitura parcial dos pulsos, pressionando-se a tecla **☐** momentaneamente. Para resetar a totalização manter pressionada a tecla **☐** por cerca de 10" até que a palavra "reset" pare de piscar no display e o led da saída 2 se apague. Obs.: Na função contador totalizador o limite de frequência é 200Hz.

**DADOS TÉCNICOS**

Alimentação	22 - 60 Vcc / 20 - 48 Vca ou 90 - 240 Vca (especificar)
Frequência da rede	50 - 60 Hz
Consumo	SVA
Temperatura Ambiente	De trabalho: 0 a +50°C De armazenamento: -10 a +65°C
Indicação Digital	<b>Contador / totalizador:</b> 6 dígitos <b>Temporizador:</b> 4 dígitos
Entradas	<b>Contador / totalizador:</b> contato seco, transistor NPN, Encoder 2KHz <b>Temporizador:</b> Alimentação, entrada externa ou tecla frontal
Pré-determinações E1 E2	<b>Contador / totalizador:</b> de 000001 a 999999
Tempo de pulso	<b>Contador / totalizador:</b> de 0,01 a 99,99 seg
Filtro de entrada de contagem	<b>Contador / totalizador:</b> Lento=25 Hz Médio=100,350,700,1400 Hz Rápido=2000 Hz
Contagem	<b>Contador / totalizador:</b> Progressiva ou regressiva
Lógicas de operação	<b>Temporizador:</b> Retardo na energização, impulso, cíclico c/ início liga do, cíclico c/ início desligado, impulso com atraso, retardo na desenergização.
Bases de tempo programáveis	<b>Temporizador:</b> hs/min - de 00,1 a 99,59 hs/min - de 000,1 a 999,9 min/dec.min - de 000,1 a 999,0 min/seg - de 00,01 a 99,59 seg/cent.seg - de 00,01 a 99,99

r.MEM. Não memoriza tempo decorrido.

MEM. Memoriza tempo decorrido a cada 3 minutos (útil para tempos longos).

r.MEM.\*\*

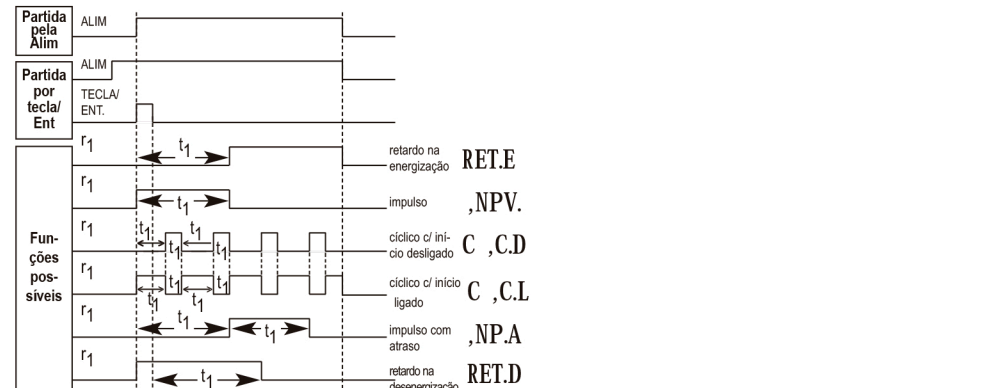
TEMPOR. Função Temporizador. Tempor

[TOTAL. Função Contador/Totalizador.

[ONTAD. Função Contador.

\* Defaults= Valores com os quais os aparelhos são fornecidos de fábrica. (Para se obter estes valores rapidamente acessar o último parâmetro e pressionar **☐** por 5 segundos).

\*\* Para selecionar pressionar **☐** ou **☐**.

**MODOS E DIAGRAMAS DE FUNCIONAMENTO**


Notas: "Retardo na desenergização" somente possível pela tecla frontal ou contato externo. Saída r2 programável igual ou inversa de r1 ou instantânea acompanhando a alimentação ou entrada.

**SIMBOLOGIA DAS BASES DE TEMPO**

Na apresentação dos parâmetros ajustáveis antes dos valores numéricos aparecem símbolos que representam as bases de tempo, cujos significados são:

**|||||** (segundos.centésimos de segundos) ajustável de 00,01 a 99,99.

**|||||** (minutos.segundos) - ajustável de 00,01 a 99,59.

**|||||** (minutos.décimos de minutos) ajustável de 000,1 a 999,9.

**HH:|** (horas.minutos) - ajustável de 00,01 a 99,59.

**HHH:|** (horas.décimos de horas) - ajustável de 000,1 a 999,9.

A passagem de uma base de tempo para outra é feita pelas teclas **☐** ou **☐**.

**PRÉ-DETERMINAÇÃO RÁPIDA DE T1**

A mudança rápida de t1 pode ser executada a qualquer momento pressionando-se **☐** ou **☐**.

	PAr	rSt	ConG	Cron
A.En.t	x	-	-	-
En.t	x	-	-	-
ALIM	x	En./tecla	En./tecla	-
En	x	TECL	TECL	-
TECL	x	En.	En.	En.

**MODO DE PROGRAMAÇÃO CONTADOR / CONTADOR TOTALIZADOR**

O acesso aos parâmetros programáveis é feito pela tecla **☐** que os apresentará em seqüência, mostrando-os inicialmente em letras abreviadas (MENUS) e em seguida em algarismos absolutos. O acesso à casa decimal é feito pela tecla **☐** (digito piscando) e a mudança do valor é feita pela tecla **☐**.

O valor selecionado é memorizado tão logo o parâmetro seguinte seja chamado. Pode-se sair dos MENUS pela tecla RESET **☐**.

**Tabela dos parâmetros ajustáveis**

Menu	Descrição	Defaults*
1.	<b>PRE.1</b> Pré-determinação da saída S1. O maior valor determina a parada ou reset.	5
2.	<b>PRE.2</b> Pré-determinação da saída S2. O maior valor determina a parada ou reset.	10
3.	----- Para se gravar uma nova senha, manter pressionado o 6º toque da senha anterior até o display apagar, em seguida digitar a nova senha com 6 toques. <b>☐ ☐ ☐ ☐ ☐ ☐</b>	
4.	<b>Modo</b> Conforme tabela específica.	32
	<b>T.PVI</b> Tempo de pulso de reset (ajustável de 00,01 a 99,99 seg.).	1,00
5.	<b>FAT.</b> Fator de multiplicação (de 0,00001 a 999999)	1,000
	<b>MEMo</b> Memoriza ou não a contagem.	MeMo**
6.	<b>PNP</b> Seleciona a entrada de contagem ( E1 = nPn ou E2 = PnP).	nPn**
	<b>NPN</b>	
7.	<b>FILT.</b> Frequência de amostragem do filtro de entrada de contagem: - inib = lento com tempo de inibição (25Hz para contatos). - 25Hz = lento (25 Hz para contatos). - 100, 350, 700, 1400Hz = médio (para sensores indutivos). - 2000Hz = rápido (para encoders).	25**
8.	<b>T. .N</b> Tempo de inibição (0,01 a 99,99 seg.). Só aparece nesta seqüência se <b>FilT=inib</b> .	1,00
9.	<b>U-D</b> Programação da entrada E3: <b>U-D.ENC.</b> U-d = Define UP ou Down (vide ex.de lig.)	E.ini**

- E. .N, E.ini = Entrada inibida (vide próximo parâmetro)
- Seleção do sentido de contagem:  
UP=sobe UP  
DOWN=desce (só aparece nesta seqüência se entrada E3 for selecionada como **E.in i**)
- Conta na subida ou descida do pulso. SUB\*\*
- Conta na subida ou descida do pulso. SUB\*\*
- Conta ou não conta durante o reset. rSt.C
- Ponto decimal ajustável de 0 a 5 casas
- Contagem:  
P.StoP Para na pré-determinação PStop  
P.contA Conta após pré-determinação
- Totalização:  
tot.Lot. Por lotes tot.uni  
tot.uni. Por unidades

\* Defaults= Valores com os quais os contadores são fornecidos de fábrica. (Para se obter estes valores rapidamente acessar o último parâmetro e pressionar **☐** por 5 segundos).\*\* Para selecionar pressionar **☐**.

**MODO DE ATUAÇÃO DAS PRÉ-DETERMINAÇÕES**

Para seleção deste parâmetro devem ser ajustados sempre os 2 dígitos, lembrando-se que o dígito da esquerda refere-se à 1ª pré-determinação PrE1 e o dígito da direita refere-se à 2ª pré-determinação PrE2. Prevalecerá a maior pré-determinação sobre a menor em relação à parada ou reset. Qualquer uma das duas saídas pode ser programada de 0 a 7 e obedece a tabela abaixo:

