

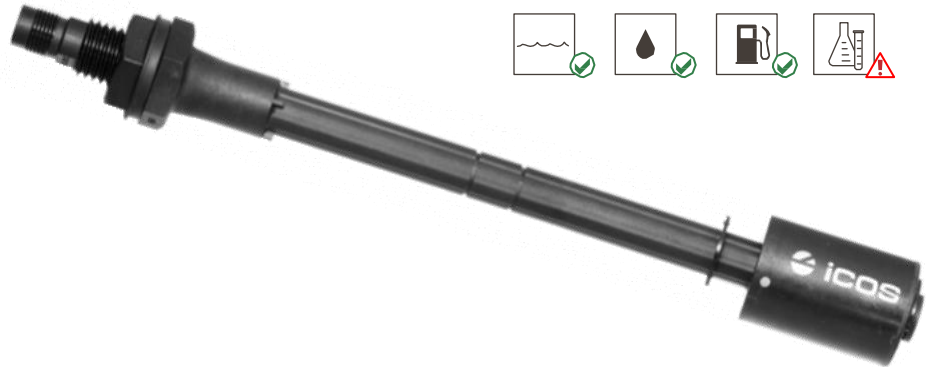
Sensor de Nível Vertical para líquidos

Montagem vertical interna em furo passante de Ø16mm, haste 150mm, 1 ponto de detecção e saída em Plug M12

LE151-M12

Material

PPA - Poliftalamida
(porca em PA)



Funcionamento Movimento do lutuador magnético abre/fecha um contato elétrico (reed switch).

- Destaques**
- Haste de 150mm;
 - Comutação On/Of;
 - Funcionamento NA ou NF (SPST), invertendo-se a posição do lutuador;
 - Conexão M12.

- Aplicações típicas**
- Sinalização e controle de nível de líquidos em 1 ponto;
 - Automação de bombas;
 - Máquinas operatrizes.



Produtos químicos exigem ensaios prévios de compatibilidade com o material do Sensor.

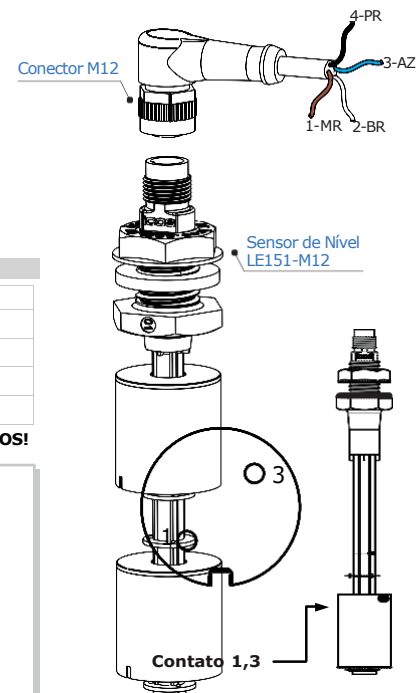
Líquidos com partículas ferrosas exigem prévia análise técnica: o Sensor possui componente magnético em seu interior.

Especificações técnicas

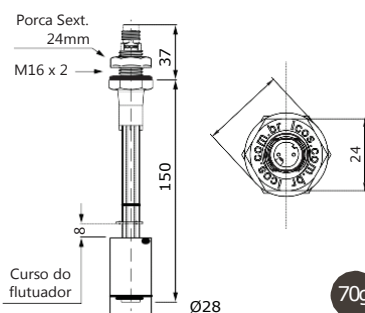
Pressão máxima de trabalho	2bar
Temperatura de trabalho	-10°C a 90°C
Densidade mínima do líquido (SG)	0,70
Vedação	Arruela (NBR)
Conexão elétrica	Plug M12 macho (2 pinos) Conector fêmea vendido separadamente
Grau de proteção	IP66
Contato elétrico	Reed Switch 20W/VA

Tensão de Trabalho	Potência Máxima	Corrente Máxima	Corrente de Pico
110Vac	20VA	0,2A	0,5A @20ms
220Vac	20VA	0,1A	0,5A @20ms
5Vdc	2,5W	0,5A	1A @20ms
12Vdc	5W	0,5A	1A @20ms
24Vdc*	10W	0,5A	1A @20ms

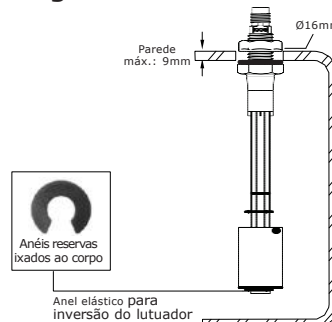
*Se contator, uso obrigatório do Filtro Supressor de Ruídos KD **Para 24Vac, entre em contato com a ICOS!**



Dimensões (mm) e Peso



Montagem



Importante! Ligação do Sensor com:

- Cabo maior do que 10 metros.
- PLC, relé de tempo, inversor de frequência.

É obrigatório uso de **resistor** em série.