

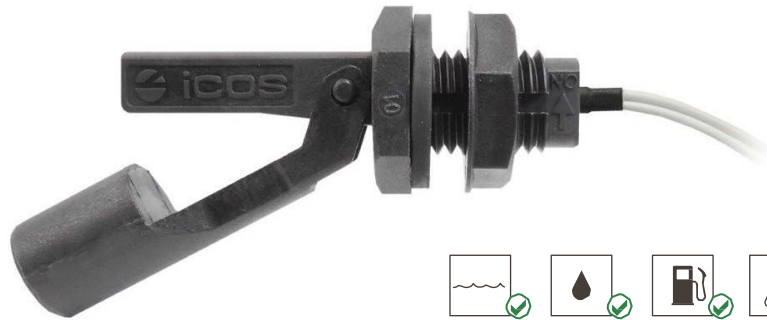
Sensor de Nível para líquidos

Montagem lateral interna em furo passante de Ø16mm com arruela de vedação

LA36M-40

Material

PPA - Poliftalamida
(porca em PA)



Funcionamento Movimento do lutuador magnético abre/fecha um contato elétrico (reed switch).

Destaques

- Compacto e de baixo custo;
- Comutação On/Of;
- Funcionamento NA ou NF (SPST), girando-se o sensor em 180° na montagem.

Aplicações típicas

- Sinalização e controle de nível de líquidos;
- Automação de bombas.



Produtos químicos exigem ensaios prévios de compatibilidade com o material do Sensor.

Líquidos com partículas ferrosas exigem prévia análise técnica: o Sensor possui componente magnético em seu interior.

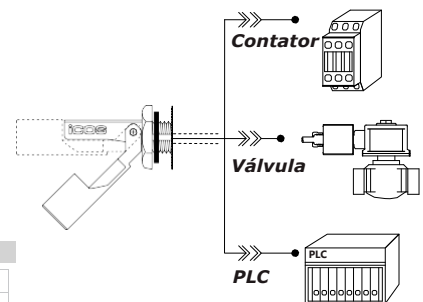
Especificações técnicas

Pressão máxima de trabalho	2bar
Temperatura de trabalho	-10°C a 125°C
Densidade mínima do líquido (SG)	0,70
Vedação	Arruela (NBR)
Conexão elétrica	Cabo 2 x 0,5mm² x 40cm
Grau de proteção	IP66
Contato elétrico	Reed Switch 20W/VA

Tensão de Trabalho	Potência Máxima	Corrente Máxima	Corrente de Pico
110Vac	20VA	0,2A	0,5A @20ms
220Vac	20VA	0,1A	0,5A @20ms
5Vdc	2,5W	0,5A	1A @20ms
12Vdc	5W	0,5A	1A @20ms
24Vdc*	10W	0,5A	1A @20ms

*Se contator, uso obrigatório do Filtro Supressor de Ruídos KD

Para 24Vac, entre em contato com a ICOS!

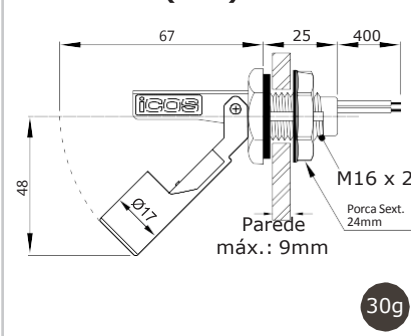


Importante! Ligação do Sensor com:

- Cabo maior do que 10 metros.
- CLP, relé de tempo, inversor de frequência.

É obrigatório uso de **resistor** em série.

Dimensões (mm) e Peso

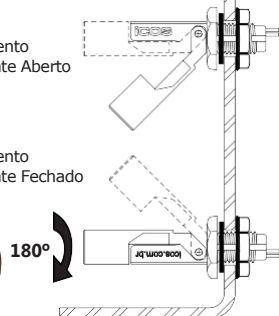


Montagem

NA
Funcionamento
Normalmente Aberto

NF
Funcionamento
Normalmente Fechado

Obs.
Raio mínimo
de reservatórios
cilíndricos:
150mm.



Ligação típica a um contator

