

Sensor de Nível para líquidos

Montagem lateral interna em furo passante de Ø16mm com arruela de vedação

LA26M-40

Material

PP - Polipropileno
(porca em PA)



Funcionamento Movimento do lutuador magnético abre/fecha um contato elétrico (reed switch).

- Destaques**
- Compacto e de baixo custo;
 - Comutação On/Of;
 - Funcionamento NA ou NF (SPST), girando-se o sensor em 180° na montagem.

- Aplicações típicas**
- Sinalização e controle de nível de líquidos;
 - Automação de bombas.



Produtos químicos exigem ensaios prévios de compatibilidade com o material do Sensor.
Não indicado para combustíveis.

Líquidos com partículas ferrosas exigem prévia análise técnica: o Sensor possui componente magnético em seu interior.

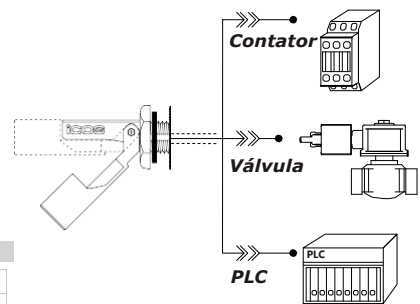
Especificações técnicas

| | |
|----------------------------------|--|
| Pressão máxima de trabalho | 2bar |
| Temperatura de trabalho | -10°C a 100°C |
| Densidade mínima do líquido (SG) | 0,68 |
| Vedação | Arruela (NBR) |
| Conexão elétrica | Cabo 2 x 0,5mm² x 40cm |
| Grau de proteção | IP66 |
| Contato elétrico | Reed Switch 20W/VA |

| Tensão de Trabalho | Potência Máxima | Corrente Máxima | Corrente de Pico |
|--------------------|-----------------|-----------------|------------------|
| 110Vac | 20VA | 0,2A | 0,5A @20ms |
| 220Vac | 20VA | 0,1A | 0,5A @20ms |
| 5Vdc | 2,5W | 0,5A | 1A @20ms |
| 12Vdc | 5W | 0,5A | 1A @20ms |
| 24Vdc* | 10W | 0,5A | 1A @20ms |

*Se contator, uso obrigatório do Filtro Supressor de Ruídos KD

Para 24Vac, entre em contato com a ICOS!

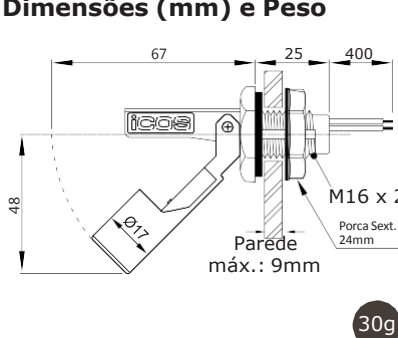


Importante! Ligação do Sensor com:

- Cabo maior do que 10 metros.
- CLP, relé de tempo, inversor de frequência.

É obrigatório uso de **resistor** em série.

Dimensões (mm) e Peso



Montagem

NA
Funcionamento Normalmente Aberto

NF
Funcionamento Normalmente Fechado

Obs.
Raio mínimo de reservatórios cilíndricos: **150mm.**

180°

Ligação típica a um contator

