

SINALIZAÇÃO

Sinaleiro tipo coluna

BLTM



Sistema modular

Luminosidade de alta intensidade a LED

Composição em combinação até 5 módulos

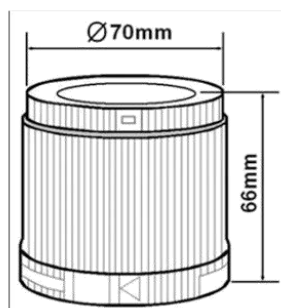
Um único conjunto com sinalização luminoso em luz contínua e piscante

COLUNA LUMINOSA BLTM

Característica Técnica

Alimentação	24Vcc/Vca ou 220Vca		
Tensão de alimentação (tolerância)	+/- 10%		
Luminosidade	18 LEDs de alto brilho por módulo		
Foma de sinalização	Luz fixa ou piscante		
Cores das lentes	Vermelha, verde, ambar, azul ou incolor		
Consumo	Módulo LED	Luz continua	24Vcc/Vca máxima 75mA
			220Vca máxima 25mA
	Luz piscante		24Vcc/Vca máxima 80mA
			220Vca máxima 30mA
Módulo sonora		24Vcc/Vca máxima 50mA	
		220Vca máxima 20mA	
Modo do som do alarme	Módulo sonora	Intermitente	
Acústica	Módulo sonora	85 dB 1 m +/- 5dB	
Temperatura do trabalho	-20°C~+50°C		
Material do invólucro	Poliamida - Policarbonato		
Tipo de fixação	Base com haste vertical ou lateral		
Diâmetro do módulo	Ø 70mm		
Conexão	bornes de ligação		
Identificação dos bornes	de N° 0 a N° 5, borne comum N° 0		
Bitola de fios admissíveis nos terminais	0,5 ~1,5 mm2		
Grau de proteção	IP 40		

Módulos de sinalização luminosa



Módulos luminosos continua

Codigo	Cor	Tensão	Peso (g)
BLTM-11B	Incolor	24Vcc/Vca	105
BLTM-13B	Verde	24Vcc/Vca	105
BLTM-14B	Vermelho	24Vcc/Vca	105
BLTM-15B	Amarelo	24Vcc/Vca	105
BLTM-16B	Azul	24Vcc/Vca	105
BLTM-11M	Incolor	220Vca	105
BLTM-13M	Verde	220Vca	105
BLTM-14M	Vermelho	220Vca	105
BLTM-15M	Amarelo	220Vca	105
BLTM-16M	Azul	220Vca	105

Módulos luminosos piscante

Codigo	Cor	Tensão	Peso (g)
BLTM-21B	Incolor	24Vcc/Vca	105
BLTM-23B	Verde	24Vcc/Vca	105
BLTM-24B	Vermelho	24Vcc/Vca	105
BLTM-25B	Amarelo	24Vcc/Vca	105
BLTM-26B	Azul	24Vcc/Vca	105
BLTM-21M	Incolor	220Vca	105
BLTM-23M	Verde	220Vca	105
BLTM-24M	Vermelho	220Vca	105
BLTM-25M	Amarelo	220Vca	105
BLTM-26M	Azul	220Vca	105

Reservamos o direito de alterações nas características e especificações sem aviso prévio

Módulo de sinalização sonora

Alarme modo intermitente
Pressão acústico 85 dB 1m +/- 5dB

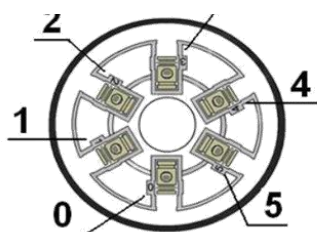


Módulos sonoro

Codigo	Cor	Tensão	Peso (g)
BLTM-PH1B	Preto	24Vcc/Vca	130
BLTM-PH1M	Preto	220Vca	130

Módulo base para conexão

Base com bornes de ligação
Entrada para cabos flexíveis
Conexão até 5 elementos de módulos



Módulos base conexão

Codigo	Marcação	Conexão	Peso (g)
BLTM-CO-5	N° 0	Comum	130
	N° 1	1° elemento	
	N° 2	2° elemento	
	N° 3	3° elemento	
	N° 4	4° elemento	
	N° 5	5° elemento	

Este modulo é do uso obrigatório e montada somente na base

Pedestal de fixação para modulo da base

Base plástica com 4 furos
Montagem em vertical ou horizontal



Pedestal de fixação

Codigo	Cor	Montagem
BLTM-BV2	Preto	Vertical
BLTM-BH2	Preto	Horizontal

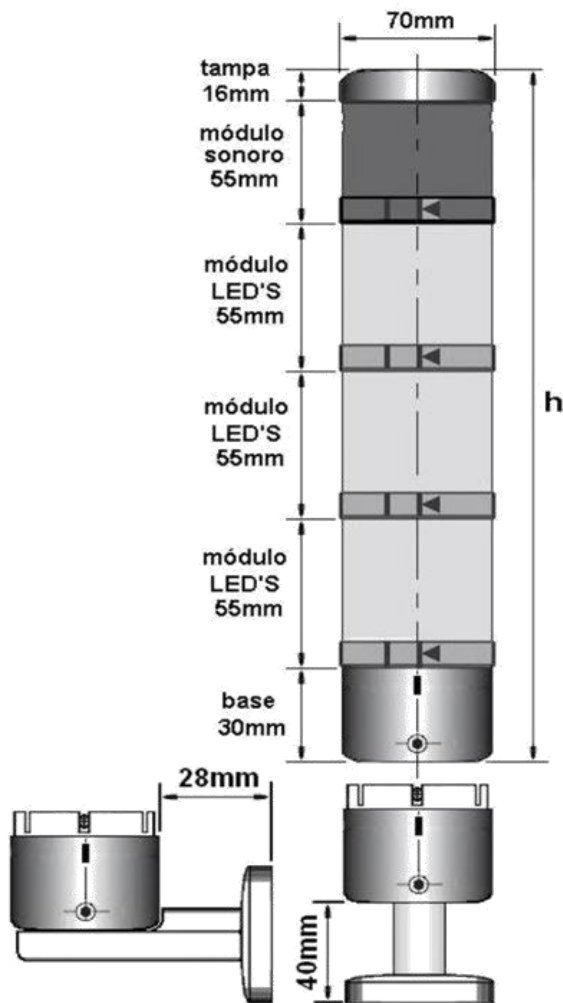
Tampa de fechamento do topo



Codigo	Cor	Montagem
BLTM-TP2	Preto	Topo

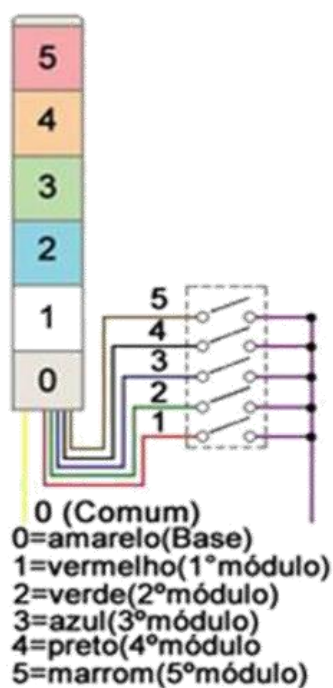
Esta unidade somente poderá ser montada no topo

Medidas Dimensionais

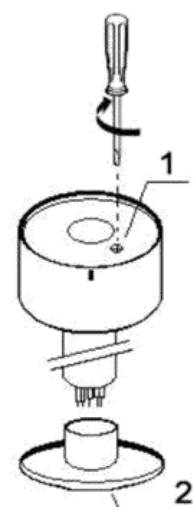
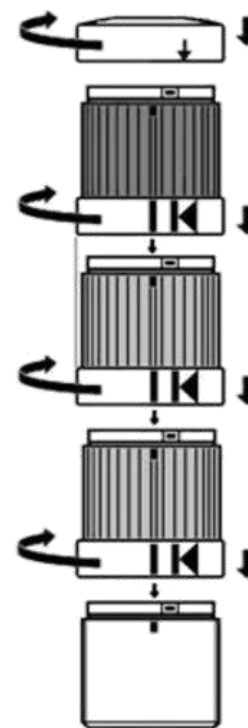
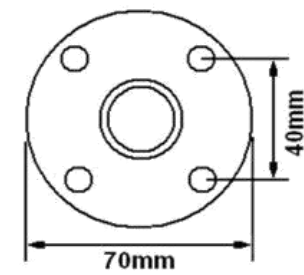


H máxima 557mm

Esquema de Ligação



Esquema de Montagem



Parafuso de fixação

Entrada dos cabos